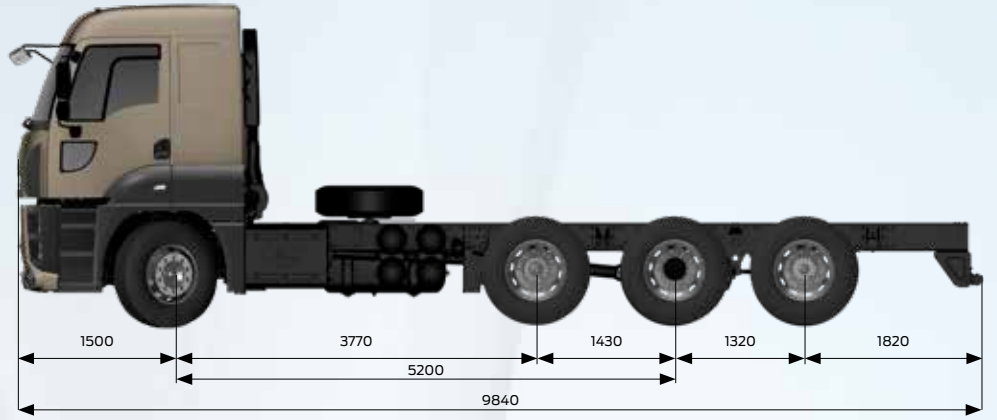
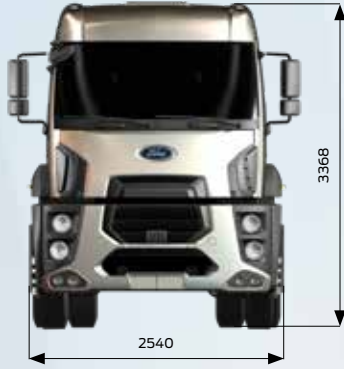


FORD TRUCKS 3242S HR EURO6



Temel Özellikler

| | |
|----------------------|----------------------------|
| Araç Tipi | Yol Kamyonu |
| Aks Düzeniği | 8x2 |
| Emisyon Standardı | Euro 6 |
| Kabin Tipi | Yüksek Tavan Yataklı Kabin |
| Dingil Mesafesi (mm) | 5200 |

Motor

| | |
|----------------------|------------------------------|
| Tip | Ecotorq 12,7 litre |
| Silindir Hacmi (cc) | 12740 |
| Çap x Strok | 130 mm x 160 mm |
| Güç | 420 PS (308,9 kW) / 1800 d/d |
| Tork | 2150 Nm / 1000-1300 d/d |
| Sıkıştırma Oranı | 17 +/- 0,5 : 1 |
| Yağ Hacmi | 50 L |
| Soğutma Sıvısı Hacmi | 37 L (Intarder ile 57 L) |

Güç Aktarımı

| | |
|---|----------------------------|
| Debriyaj | 430 mm Tek Disk |
| Otomatik Şanzıman / Oranları (1. dişli - 12. dişli) | ZF 12 TX 2210 (16,688 - 1) |
| Manuel Şanzıman (Opsiyonel) / Oranları (1. dişli - 16. dişli) | ZF 16S 2230 (13,805-0,836) |

Direksiyon Sistemi

Yüksek Torklu Tek Devreli

Şasi

| | |
|-----------------------|--|
| Şasi Kalınlığı | 7 mm Takviyeli |
| Şasi Dayanımı | 355 MPa |
| Süspansiyon (Ön/Arka) | Parabolik Makas / Dengeleme Kolu Tipli |
| Aks | Tek Redüksiyonlu |
| Aks Oranı | 2,64 |
| Lastikler | 315/80 R 22,5 |
| Jantlar | 22,5 x 9 Çelik |

Frenleme Sistemi

| | |
|-----------------------------------|---|
| Frenler (Ön/Arka) (Ø.mm x mm. en) | 430 x 45 Disk Frenler |
| Fren Sistemi | Çift Devreli Hava Hattı, Yağ Süzücülü ve Isıtmalı Hava İşleme Ünitesi |
| Motor Freni Gücü | Max 340 kW (Motor Seviyesi) |
| Intarder Gücü | Max. 600kW / Sürekli 160 kW |

Elektrik Sistemi

| | |
|--------------------------|-----------------------|
| Akü | 24 V, 2 x 12 V 180 Ah |
| Alternatör / Marş Motoru | 130 A / 6,5 kW |

Depolar

| | |
|-------------|-----------------|
| Yakıt Tankı | 550 L Alüminyum |
| SCR Tankı | 78 L |



Her yükte birlikte

| Boyutlar (mm) | | | | | |
|-------------------------------------|--------|--------|--------|--------|--------|
| Ön Uzunluk | 1500 | | | | |
| Dingil Açıklığı | 5200 | | | | |
| Azami Uzunluk | 9840 | | | | |
| 1. ve 2. Dingiller Arası Mesafe | 3770 | | | | |
| 2. ve 3. Dingiller Arası Mesafe | 1430 | | | | |
| 3. ve 4. Dingiller Arası Mesafe | 1320 | | | | |
| Kabin Uzunluğu | 2305 | | | | |
| Yükseklik | 3368 | | | | |
| Genişlik (Aynalar Hariç) | 2540 | | | | |
| Şasi Genişliği | 866 | | | | |
| Arka Sarkıntı | 1820 | | | | |
| Faydalı Şasi Boyu | 7200 | | | | |
| Şasi Yüksekliği-Ön | 225 | | | | |
| Şasi Yüksekliği-Arka | 285 | | | | |
| Yerden Yükseklik-Ön | 355 | | | | |
| Yerden Yükseklik-Arka | 367 | | | | |
| Dönüş Yarıçapı | 10700 | | | | |
| Ağırlıklar (kg) | 1. Aks | 2. Aks | 3. Aks | 4. Aks | Toplam |
| Teknik Olarak İzin Verilen Ağırlık | 7100 | 7100 | 12000 | 10400 | 33000 |
| Boş Ağırlık | 5408 | 1607 | 1907 | 1293 | 10215 |
| Yüklenbilir Ağırlık | 1692 | 5493 | 10093 | 9107 | 22785 |
| İzin Verilen Toplam Ağırlık (Yasal) | | | | | 32000 |

STANDART DONANIM

- Klima
- Kabin İçi Isıtıcı (Kuru Tip)
- Radyo/Bluetooth/SD Kart/USB
- Otomatik Şanzıman (Farklı Kullanım Modları İle Birlikte)
- Hız Sabitleyici
- Disk Frenler
- Motor Freni
- Elektronik Fren Sistemi (EBS) ve Anti Blokaj Sistemi (ABS)
- Yokuş Kalkış Asistanı
- Elektrikli Camlar
- Isıtılmalı ve Elektrik Kumandalı Yan Aynalar
- Elektrikli Far Yükseklik Ayarı
- Yüksekliği ve Eğimi Ayarlanabilir Direksiyon
- Isıtılmalı ve Hava Süspansiyonlu Sürücü Koltuğu
- Bel Desteği
- Mekanik Tavan Havalandırması
- Balata Aşınma Uyarısı
- Immobilizer
- Uzaktan Kumandalı Merkezi Kilit ve Tek Anahtar
- Gecikmeli Far Kapama
- Ön Sis Farları
- Dijital Takograf
- Stepne
- Auto-Drop Fonksiyonlu Dingil Kaldırma Mekanizması
- Havalı Kabin Süspansiyonu

OPSİYONEL DONANIM

- İtfaiye Paketi
- Şanzıman Tahrikli PTO Seçenekleri
- Motordan Tahrikli PTO *
- Diferansiyel Kilidi (Devreden Çıkarılabilir)
- ADR Paketi
- Soğuk İklim Paketi
- Kabin İçi Isıtıcı (Sulu Tip)
- Elektrikli Kabin Kaldırma Mekanizması
- Metalik Boya / Özel Renkler
- Sağ Tarafı Boş 5900 mm Dingil Mesafesi Seçeneği
- Yağmur Sensörü
- Intarder
- Çöp Paketi - TS EN 1501-1+A2 Normuna Uygun
- 8 Ton Ön Aks Kapasitesi Opsiyonu
- Değişken Debili Direksiyon Pompası (İyileştirilmiş Yakıt Ekonomisi İçin) **

*Sadece İtfaiye paketiyle alınabilir.

** Sadece 8 Ton Ön Aks opsiyonu ile alınabilir.

Bu föy Ford Trucks araçları için hazırlanmış ürünleri içermektedir. Eylül 2019 tarihinde basılmış olan bu föy, basım tarihinde geçerli olan teknik özellikler ve standart ya da opsiyonel olarak sunulan donanımlar hakkında bilgi verir. Araçların standart ve opsiyonel donanım özelliklerinde zaman zaman değişiklikler olabilmektedir. Bu yüzden, satın almak istediğiniz aracın özellikleri hakkında güncel ve doğru bilgiye ulaşmak için Yetkili Satıcılarımızı başvurmanızı rica ederiz. Açıklanan nedenle, bu broşür belirtilen özelliklere ilişkin taahhüt teşkil etmez.