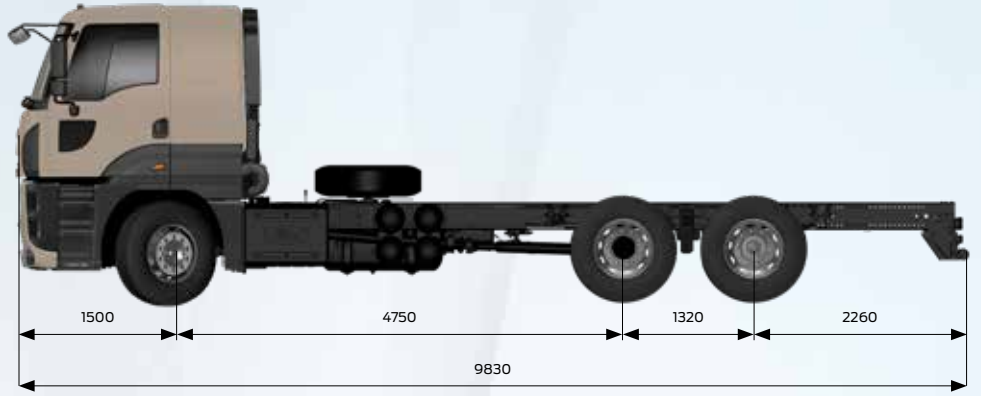


FORD TRUCKS 2633 LR MİDİLLİ EURO6



Temel Özellikler

| | |
|----------------------|---------------------------|
| Araç Tipi | Yol Kamyonu |
| Aks Düzeniği | 6x2 |
| Emisyon Standardı | Euro 6 |
| Kabin Tipi | Alçak Tavan Yataklı Kabin |
| Dingil Mesafesi (mm) | 4750 |

Motor

| | |
|----------------------|----------------------------|
| Tip | Ecotorq 9 litre |
| Silindir Hacmi (cc) | 8974 |
| Çap x Strok | 115 mm x 144 mm |
| Güç | 330 PS (243 kW) @ 1900 d/d |
| Tork | 1300 Nm @ 1200-1700 d/d |
| Sıkıştırma Oranı | 17,6 : 1 |
| Yağ Hacmi | 30 L |
| Soğutma Sıvısı Hacmi | 35 L |

Güç Aktarımı

| | |
|--|-------------------------|
| Debriyaj | 430 mm Tek Disk |
| Manuel Şanzıman / Oranları (1. Dişli - 9. Dişli) | 9+1 Vites (9,40 – 0,75) |

Direksiyon Sistemi

Yüksek Torklu Tek Devreli

Şasi

| | |
|-----------------------|--------------------------------------|
| Şasi Kalınlığı | 7 mm Takviyeli |
| Şasi Dayanımı | 355 MPa |
| Süspansiyon (Ön/Arka) | Parabolik Makas / Havalı Süspansiyon |
| Aks | Tek Redüksiyonlu |
| Aks Oranı | 4,11 |
| Lastikler | 315/60 R 22,5 |
| Janlılar | 22,5 x 9 Çelik |

Frenleme Sistemi

| | |
|-----------------------------------|---|
| Frenler (Ön/Arka) (Ø.mm x mm. en) | 430 x 45 Disk Frenler |
| Fren Sistemi | Çift Devreli Hava Hattı, Yağ Süzücülü ve Isıtılmalı Hava İşleme Ünitesi |
| Motor Freni Gücü | max. 220 kW (Motor Seviyesi) |

Elektrik Sistemi

| | |
|--------------------------|---------------------|
| Akü | 24V, 2 x 12V 180 Ah |
| Alternatör / Marş Motoru | 130 A / 6,5 kW |

Depolar

| | |
|-------------|-----------------|
| Yakıt Tankı | 480 L Alüminyum |
| SCR Tankı | 78 L |

| Boyutlar (mm) | | | | |
|-------------------------------------|--------|--------|--------|--------|
| Ön Uzunluk | 1500 | | | |
| Dingil Açıklığı | 4750 | | | |
| Azami Uzunluk | 9830 | | | |
| 2. ve 3. Dingiller Arası Mesafe | 1320 | | | |
| Kabin Uzunluğu | 2305 | | | |
| Yükseklik | 3080 | | | |
| Genişlik (Aynalar Hariç) | 2540 | | | |
| Şasi Genişliği | 866 | | | |
| Arka Sarkıntı | 2260 | | | |
| Faydalı Şasi Boyu | 7190 | | | |
| Şasi Yüksekliği-Ön | 225 | | | |
| Şasi Yüksekliği-Arka | 285 | | | |
| Yerden Yükseklik-Ön | 352 | | | |
| Yerden Yükseklik-Arka | 323 | | | |
| Dönüş Yarıçapı | 10140 | | | |
| Ağırlıklar (kg) | 1. Aks | 2. Aks | 3. Aks | Toplam |
| Teknik Olarak İzin Verilen Ağırlık | 7150 | 11500 | 7500 | 26000 |
| Boş Ağırlık | 4683 | 1909 | 1225 | 7817 |
| Yüklenebilir Ağırlık | 2467 | 9591 | 6275 | 18183 |
| İzin Verilen Toplam Ağırlık (Yasal) | | | | 26000 |

STANDART DONANIM

- Klima
- Kabin İçi Isıtıcı (Kuru Tip)
- Radyo/Bluetooth/SD Kart/USB
- Hız Sabitleyici
- Disk Frenler
- Motor Freni
- Elektronik Fren Sistemi (EBS), Anti Blokaj Sistemi (ABS) ve Otomatik Çekiş Kontrolü (ATC)
- Elektronik Stabilite Programı (ESP)
- Şerit Takip Asistanı (LDWS)
- Aktif Acil Durum Frenleme Sistemi (AEBS)
- Yokuş Kalkış Asistanı
- Elektrikli Camlar
- Isıtmalı ve Elektrik Kumandalı Yan Aynalar
- Elektrikli Far Yükseklik Ayarı
- Yüksekliği ve Eğimi Ayarlanabilir Direksiyon
- Isıtmalı ve Hava Süspansiyonlu Sürücü Koltuğu
- Bel Desteği
- Mekanik Tavan Havalandırması
- Balata Aşınma Uyarısı
- Immobilizer
- Uzaktan Kumandalı Merkezi Kilit ve Tek Anahtar
- Gecikmeli Far Kapama
- Ön Sis Farları
- Dijital Takograf
- Stepne
- Auto-Drop Fonksiyonlu Dingil Kaldırma Mekanizması

OPSİYONEL DONANIM

- İtfaiye Paketi
- Şanzıman Tahrikli PTO Seçenekleri
- Motordan Tahrikli PTO *
- Diferansiyel Kilidi (Devreden Çıkarılabilir)
- ADR Paketi
- Soğuk İklim Paketi
- Kabin İçi Isıtıcı (Sulu Tip)
- Elektrikli Kabin Kaldırma Mekanizması
- Metalik Boya / Özel Renkler
- 550 L Alüminyum Yakıt Deposu
- Yağmur Sensörü
- Far Sensörü*

*Sadece itfaiye paketiyle alınabilir.

** Yağmur Sensörü ile alınabilir.

Not: 26 serisi araçlarımız arka havalı süspansiyonludur ve 8 teker olarak sunulmaktadır.

Bu föy Ford Trucks araçları için hazırlanmış ürünleri içermektedir. Ocak 2019 tarihinde basılmış olan bu föy, basım tarihinde geçerli olan teknik özellikler ve standart ya da opsiyonel olarak sunulan donanımlar hakkında bilgi verir.

Araçların standart ve opsiyonel donanım özelliklerinde zaman zaman değişiklikler olabilmektedir.

Bu yüzden, satın almak istediğiniz aracın özellikleri hakkında güncel ve doğru bilgiye ulaşmak için Yetkili Satıcılarımızla başvurmanızı rica ederiz. Açıklanan nedenle, bu broşür belirtilen özelliklere ilişkin taahhüt teşkil etmez.