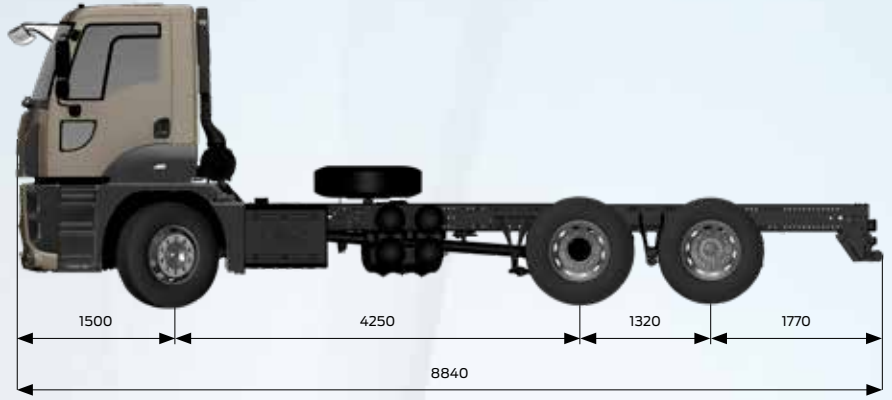


# FORD TRUCKS 2533 DC EURO6



## Temel Özellikler

Araç Tipi	Yol Kamyonu
Aks Düzeniği	6x2
Emisyon Standardı	Euro 6
Kabin Tipi	Alçak Tavan Yataksız Kabin
Dingil Mesafesi (mm)	4250

## Motor

Tip	Ecotorq 9 litre
Silindir Hacmi (cc)	8974
Çap x Strok	115 mm x 144 mm
Güç	330 PS (243 kW) @ 1900 d/d
Tork	1300 Nm @ 1200-1700 d/d
Sıkıştırma Oranı	17,6 : 1
Yağ Hacmi	30 L
Soğutma Sıvısı Hacmi	35 L

## Güç Aktarımı

Debriyaj	430 mm Tek Disk
Manuel Şanzıman / Oranları (1. dişli - 9. dişli)	9+1 Vites (9,40 – 0,75)

## Direksiyon Sistemi

Yüksek Torklu Tek Devreli

## Şasi

Şasi Kalınlığı	7 mm Takviyeli
Şasi Dayanımı	355 MPa
Süspansiyon (Ön/Arka)	Mekanik (Makaslı) / Mekanik(Kollu)
Aks	Tek Redüksiyonlu
Aks Oranı	4,375
Lastikler	315/80 R 22,5
Jantlar	22,5 x 9 Çelik

## Frenleme Sistemi

Frenler (Ön/Arka) (Ø.mm x mm. en)	430 x 45 Disk Frenler
Fren Sistemi	Çift Devreli Hava Hattı, Yağ Süzücülü ve Isıtılmalı Hava İşleme Ünitesi
Motor Freni Gücü	Max. 220 kW (Motor Seviyesi)

## Elektrik Sistemi

Akü	24 V, 2 x 12 V 150 Ah
Alternatör / Marş Motoru	130 A / 6,5 kW

## Depolar

Yakıt Tankı	350 L Alüminyum
SCR Tankı	55 L



Her yükte birlikte

**Boyutlar (mm)\***

Ön Uzunluk	1500
Dingil Açıklığı	4250
Azami Uzunluk	8840
2. ve 3. Dingiller Arası Mesafe	1320
Kabin Uzunluğu	1820
Yükseklik	3105
Genişlik (Aynalar Hariç)	2540
Şasi Genişliği	866
Arka Sarkıntı	1770
Faydalı Şasi Boyu	6485
Şasi Yüksekliği-Ön	225
Şasi Yüksekliği-Arka	285
Yerden Yükseklik-Ön	395
Yerden Yükseklik-Arka	352
Dönüş Yarıçapı	9350

\* Ölçüler yüksüz durum içindir. Tüm ölçülerde  $\pm 50$  mm tolerans bulunmaktadır.

Ağırlıklar (kg)	1. Aks	2. Aks	3. Aks	Toplam
Teknik Olarak İzin Verilen Ağırlık	7100	12000	8700	26000
Boş Ağırlık	4820	1893	1452	8165
Yüklenebilir Ağırlık	2280	10107	7248	17835
İzin Verilen Toplam Ağırlık (Yasal)				25000

**STANDART DONANIM**

- Radyo
- Hız Sabitleyici
- Disk Frenler
- Motor Freni
- Elektronik Fren Sistemi (EBS)
- Anti Blokaj Sistemi (ABS) ve Otomatik Çekiş Kontrolü (ATC/ASR)
- Elektronik Stabilite Programı (ESP)
- Şerit Takip Asistanı (LDWS)
- Yokuş Kalkış Asistanı
- Elektrikli Camlar
- Isıtılmalı ve Elektrik Kumandalı Yan Aynalar
- Elektrikli Far Yükseklik Ayarı
- Yüksekliği ve Eğimi Ayarlanabilir Direksiyon
- Isıtılmalı ve Hava Süspansiyonlu Sürücü Koltuğu
- Bel Desteği
- Mekanik Tavan Havalandırması
- Balata Aşınma Uyarısı
- Immobilizer
- Uzaktan Kumandalı Merkezi Kilit ve Tek Anahtar
- Dijital Takograf
- Stepne
- Auto-Drop Fonksiyonlu Dingil Kaldırma Mekanizması
- Aktif Acil Durum Frenleme Sistemi (AEBS)

**OPSİYONEL DONANIM**

- Klima
- Çöp Paketi - TS EN 1501-1+A2 Normuna Uygun\*\*\*
- Şanzıman Tahrikli PTO Seçenekleri
- Motordan Tahrikli PTO
- Diferansiyel Kilidi (Devreden Çıkarılabilir)
- ADR Paketi
- Soğuk İklim Paketi\*
- Kabin İçi Isıtıcı (Sulu Tip)
- Elektrikli Kabin Kaldırma Mekanizması
- 4750 mm Dingil Mesafeli Versiyon
- 5500 mm Dingil Mesafesi seçeneği
- Dikey Egzoz \*\*
- Kısa Tampon
- 12 R 22.5 Ebatlı Lastik Seçeneği
- İki Kişilik Yolcu Koltuğu
- Midilli Paketi - 315/60 Lastik ve 3,7 Aks Oranı İle
- Römork Fren ve Elektrik Bağlantıları\*\*\*
- 8 Ton Ön Aks Kapasitesi Opsiyonu (315/80 Lastik ile)
- Tepe Lambası

\*ADR Paketi ile sunulmamaktadır.

\*\* Sadece çöp toplama paketiyle alınabilir.

\*\*\* Birlikte sunulmamaktadır.

Not: 25 serisi yol kamyonlarımız arka mekanik süspansiyonludur ve 10 teker olarak sunulmaktadır.

Bu föy Ford Trucks araçları için hazırlanmış ürünleri içermektedir. Ekim 2019 tarihinde basılmış olan bu föy, basım tarihinde geçerli olan teknik özellikler ve standart ya da opsiyonel olarak sunulan donanımlar hakkında bilgi verir.

Araçların standart ve opsiyonel donanım özelliklerinde zaman zaman değişiklikler olabilmektedir.

Bu yüzden, satın almak istediğiniz aracın özellikleri hakkında güncel ve doğru bilgiye ulaşmak için Yetkili Satıcılarımızı başvurmanızı rica ederiz. Açıklanan nedenle, bu broşür belirtilen özelliklere ilişkin taahhüt teşkil etmez.