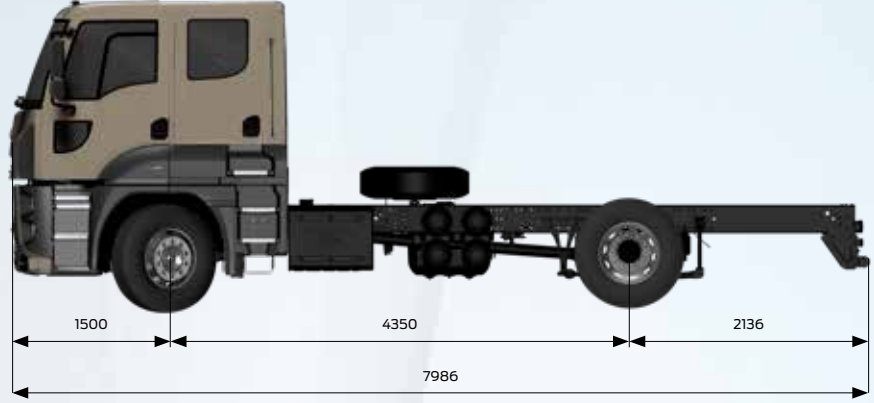


FORD TRUCKS 1833 ÇİFT KABİN EURO6



Temel Özellikler

Araç Tipi	Yol Kamyonu
Aks Düzeniği	4x2
Emisyon Standardı	Euro 6
Kabin Tipi	Çift Kabin
Dingil Mesafesi (mm)	4350

Motor

Tip	Ecotorq 9 litre
Silindir Hacmi (cc)	8974
Çap x Strok	115 mm x 144 mm
Güç	330 PS (243 kW) @ 1900 d/d
Tork	1300 Nm @ 1200-1700 d/d
Sıkıştırma Oranı	17,6 : 1
Yağ Hacmi	30 L
Soğutma Sıvısı Hacmi	35 L

Güç Aktarımı

Debriyaj	430 mm Tek Disk
Manuel Şanzıman / Oranları (1. dişli - 9. dişli)	9+1 Vites (9,40 – 0,75)

Direksiyon Sistemi

Yüksek Torklu Tek Devreli

Şasi

Şasi Kalınlığı	7mm Takviyeli
Şasi Dayanımı	355 MPa
Süspansiyon (Ön/Arka)	Mekanik (Makaslı) / Mekanik (Makaslı)
Aks	Tek Redüksiyonlu
Aks Oranı	4,375
Lastikler	315/80 R 22,5
Jantlar	22,5 x 9 Çelik

Frenleme Sistemi

Frenler (Ön/Arka) (ø.mm x mm.en)	430 x 45 Disk Frenler
Fren Sistemi	Çift Devreli Hava Hattı, Yağ Süzücülü ve Isıtılmalı Hava İşleme Ünitesi
Motor freni gücü	Max 220 kW (Motor Seviyesi)

Elektrik Sistemi

Akü	24 V, 2x12 V 150 Ah
Alternatör/Marş Motoru	130 A / 6.5 kW

Depolar

Yakıt tankı	350 L Alüminyum
SCR tankı	55 L



Her yükte birlikte

Boyutlar (mm)*

Ön Uzunluk	1500
Dingil Açıklığı	4350
Azami Uzunluk	7986
Kabin Uzunluğu	2745
Yükseklik	3107
Genişlik (Aynalar hariç)	2540
Şasi Genişliği	866
Arka Sarkıntı	2136
Faydalı Şasi Boyu	4850
Şasi Yüksekliği-Ön	225
Şasi Yüksekliği-Arka	275
Yerden Yükseklik-Ön	435
Yerden Yükseklik-Arka	308
Dönüş Yarıçapı	9526

* Ölçüler yüksüz durum içindir. Tüm ölçülerde ± 50 mm tolerans bulunmaktadır.

Ağırlıklar (kg)	1. Aks	2. Aks	Toplam
Teknik olarak izin verilen ağırlık	7100	12600	19000
Boş ağırlık	4831	2719	7550
Yüklenebilir ağırlık	2269	9983	11450
İzin verilen toplam ağırlık (yasal)			18000

STANDART DONANIM

- Klima
- Radyo
- Hız Sabitleyici
- Disk frenler
- Motor Freni
- Elektronik Fren Sistemi (EBS), Anti Blokaj Sistemi (ABS) ve Otomatik Çekiş Kontrolü (ATC/ASR)
- Elektronik Stabilite Programı (ESP)
- Şerit Takip Asistanı (LDWS)
- Yokuş Kalkış Asistanı
- Elektrikli Camlar
- Isıtmalı ve Elektrik Kumandalı Yan Aynalar
- Elektrikli Far Yükseklik Ayarı
- Yüksekliği ve Eğimi Ayarlanabilir Direksiyon
- Isıtmalı ve Hava Süspansiyonlu Sürücü Koltuğu
- Bel Desteği
- Mekanik Tavan Havalandırması
- Balata Aşınma Uyarısı
- Immobilizer
- Uzaktan Kumandalı Merkezi Kilit & Tek Anahtar
- Stepne
- Aktif Acil Durum Frenleme Sistemi (AEBS)

OPSİYONEL DONANIM

- Şanzıman Tahrikli PTO Seçenekleri
- Motordan Tahrikli PTO
- Diferansiyel Kilidi (Devreden Çıkarılabilir)
- Soğuk İklim Paketi
- Kabin İçi Isıtıcı (Sulu Tip)
- 4750 mm Dingil Mesafeli Versiyon
- Çöp Paketi - TS EN 1501-1+A2 Normuna Uygun*
- Römork Fren ve Elektrik Bağlantıları*
- 8 Ton Ön Aks Kapasitesi (315/80 R22,5 Lastik ile)
- Tepe Lambası

* Birlikte sunulmamaktadır.

Bu föy Ford Trucks araçları için hazırlanmış ürünleri içermektedir. Ekim 2019 tarihinde basılmış olan bu föy, basım tarihinde geçerli olan teknik özellikler ve standart ya da opsiyonel olarak sunulan donanımlar hakkında bilgi verir. Araçların standart ve opsiyonel donanım özelliklerinde zaman zaman değişiklikler olabilmektedir. Bu yüzden, satın almak istediğiniz aracın özellikleri hakkında güncel ve doğru bilgiye ulaşmak için Yetkili Satıcılarımızla başvurmanızı rica ederiz. Açıklanan nedenle, bu broşür belirtilen özelliklere ilişkin taahhüt teşkil etmez.