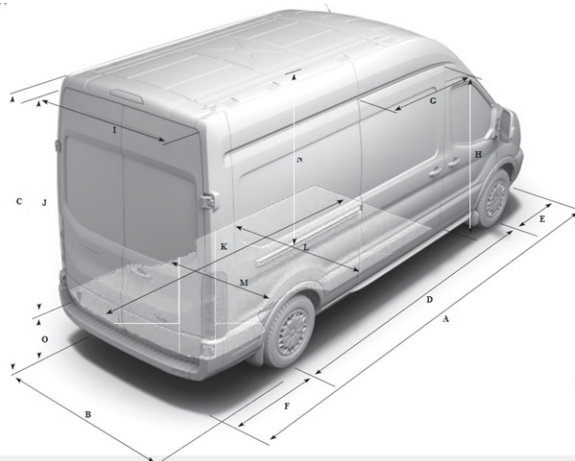


## Teknik - Van

Teknik Özellikler	350M / 350MF Van Trend 2+1	350L / 350LF Van Trend 2+1	350L / 350LF Van Yüksek Tavan Trend 2+1	350E Van Trend 2+1	350ED Van Trend 2+1	470ED Van Trend 2+1
Çekiş	Arka / Ön	Arka / Ön	Arka / Ön	Arka	Arka	Arka
Motor	2.2L Duratorq	2.2L Duratorq	2.2L Duratorq	2.2L Duratorq	2.2L Duratorq	2.2L Duratorq
Motor hacmi (cc)	2198	2198	2198	2198	2198	2198
Silindir sayısı	4	4	4	4	4	4
ÇapışStrok (mmxmm)	86 x 94.6	86 x 94.6	86 x 94.6	86 x 94.6	86 x 94.6	86 x 94.6
Emisyon seviyesi	Euro 5	Euro 5	Euro 5	Euro 5	Euro 5	Euro 5
Vites kutusu	6 ileri	6 ileri	6 ileri	6 ileri	6 ileri	6 ileri
Maksimum güç (PS/RPM)	125	155	155	155	155	155
Maksimum tork (Nm/RPM)	350	385	385	385	385	385
Sıkıştırma oranı	15.5:1	15.5:1	15.5:1	15.5:1	15.5:1	15.5:1
Diferansiyel oranı	3,55 / 4,71	3,55 / 4,71	3,55 / 4,71	3,55	4,10	4,10
Fren sistemi	Ön ve Arka Disk Frenler					
Park freni	Mekanik, arka tekerleklerle tesirli					
Arka teker	Tek	Tek	Tek	Tek	Çift	Çift
Lastikler	235/65 R16C	235/65 R16C	235/65 R16C	235/65 R16C	195/75 R16C	195/75 R16C
Jantlar	6.5 x 16" Çelik Jant	6.5 x 16" Çelik Jant	6.5 x 16" Çelik Jant	6.5 x 16" Çelik Jant	6 x 16" Çelik Jant	6 x 16" Çelik Jant
Direksiyon	Yükseklik ve Derinlik Ayarlı Hidrolik Direksiyon					
Yolcu Taşıma Kapasitesi (sofor dahil)	2+1	2+1	2+1	2+1	2+1	2+1
Azami Yüklü Ağırlık (kg)	3500	3500	3500	3500	3500	4700
Bog Ağırlık (kg) *	2016 / 1900	2073 / 1955	2100 / 1982	2243	2308	2355
İstiap Haddi (kg) *	1484 / 1600	1427 / 1545	1400 / 1518	1257	1192	2345
Ön aks kapasitesi (kg)	1750	1750	1750	1750	1850	1850
Arka aks kapasitesi (kg)	2150	2250	2250	2250	2450	3300
Dönüş dairesi çapı (m)	11,9	13,3	13,3	13,3	13,3	13,3
Yakıt kapasitesi (lt)	80	80	80	80	80	80

Boyutlar (mm)	350M / 350MF Van Trend 2+1	350L / 350LF Van Trend 2+1	350L / 350LF Van Yüksek Tavan Trend 2+1	350E Van Trend 2+1	350ED Van Trend 2+1	470ED Van Trend 2+1
Tavan Tipi	Orta	Orta	Yüksek	Yüksek	Yüksek	Yüksek
A - Toplam Uzunluk	5531	5981	5981	6704	6704	6704
B - Toplam Genişlik (Aynalar hariç - dahil)	2059 - 2474	2059 - 2474	2059 - 2474	2059 - 2474	2126 - 2474	2126 - 2474
C - Toplam yükseklik sınırları	2490 - 2550	2481 - 2547	2720 - 2786	2746 - 2781	2746 - 2781	2746 - 2781
D - Dingil Mesafesi	3300	3750	3750	3750	3750	3750
E - Ön uzunluk	1023	1023	1023	1023	1023	1023
F - Arka Uzunluk	1208	1208	1208	1931	1931	1931
G - Sürümlü kapı giriş genişliği	1300	1300	1300	1300	1300	1300
H - Arka kapı yüklenme genişliği	1565	1565	1565	1565	1565	1565
K - Maksimum yüklenme uzunluğu	3044	3494	3494	4217	4217	4217
J - Arka kapı yüksekliği	1648 / 1748	1648 / 1748	1887 / 1887	1887	1887	1887
L - Maksimum yüklenme genişliği	1784	1784	1784	1784	1784	1784
H - Sürümlü kapı yüksekliği	1600 / 1700	1600 / 1700	1600 / 1700	1600	1600	1600
M - Tekerlek yuvaları arası genişlik	1392	1392	1392	1392	1392	1154
O - Yükseklik yüksekliği sınırları (Yüküklü)	511 - 625	522 - 646	522 - 646	606 - 625	606 - 625	606 - 625
N - Maksimum yüklenme yüksekliği	1786 / 1886	1786 / 1886	2025 / 2125	2025	2025	2025
P - Max yüklenme hacmi (m <sup>3</sup> )	9,5 / 10,0	11,0 / 11,5	12,4 / 13,0	15,1	15,1	15,1
Ön/Arka İz Genişliği	1732 / 1743	1732 / 1743	1732 / 1743	1740/1670	1740/1670	1740/1670

\* İstiap haddi değerleri Sürücü hariç (75 kg) sınırlar tam dolu ve yakıt deposu % 90 dolu düzeydeki ağırlığı temsil etmektedir. Üretim toleransları ve araçtaki donanım seçeneklerine göre değişebilir.



**Yakıt Tüketimi - Van**

	Diferansiyel Oranı	CO2 Emisyonları (g/km)	Yakıt Tüketimi (L/100km)			
			Şehir İçi	Şehir Dışı	Karışık	
<b>350M Van Trend</b>						
2.2L Duratorq TDCi 125PS	3,55	222	10,1	7,6	8,5	
2.2L Duratorq TDCi 125PS - Otomatik Start / Stop opsiyonu ile	3,55	214	9,4	7,5	8,2	
<b>350MF Van Trend</b>						
2.2L Duratorq TDCi 125PS	4,71	201	8,7	6,9	7,6	
2.2L Duratorq TDCi 125PS - Otomatik Start / Stop opsiyonu ile	4,71	194	7,9	6,9	7,3	
<b>350L Van &amp; 350L Van Yüksek Tavan</b>						
2.2L Duratorq TDCi 155PS	3,55	222	10,1	7,6	8,5	
2.2L Duratorq TDCi 155PS - Otomatik Start / Stop opsiyonu ile	3,55	214	9,4	7,5	8,2	
<b>350LF Van &amp; 350LF Van Yüksek Tavan</b>						
2.2L Duratorq TDCi 155PS	4,71	201	8,7	6,9	7,6	
2.2L Duratorq TDCi 155PS - Otomatik Start / Stop opsiyonu ile	4,71	194	7,9	6,9	7,3	
<b>350E Van Trend</b>						
2.2L Duratorq TDCi 155PS	3,55	222	10,1	7,6	8,5	
2.2L Duratorq TDCi 155PS - Otomatik Start / Stop opsiyonu ile	3,55	214	9,4	7,5	8,2	
<b>470ED Van / 350ED Van Trend</b>						
2.2L Duratorq TDCi 155PS	4,1	244	11,2	8,2	9,3	
2.2L Duratorq TDCi 155PS - Otomatik Start / Stop opsiyonu ile	4,1	236	10,4	8,2	9	